

00	10/12/2021	PRIMA EMISSIONE	NN001	SMA09	SSA01
REV.	DATA	DESCRIZIONE	PREPARATO DA	CONTROLLATO DA	APPROVATO DA

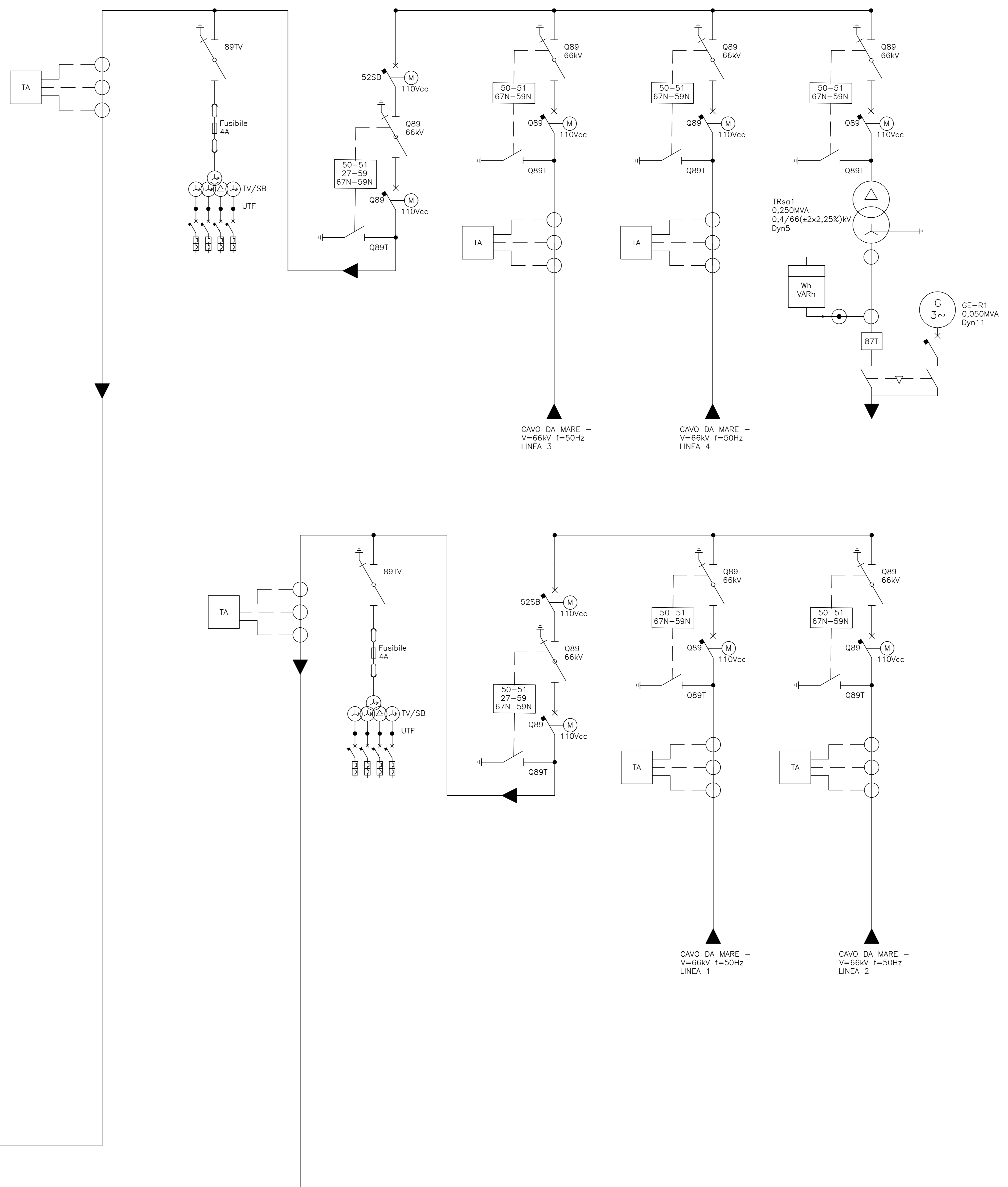
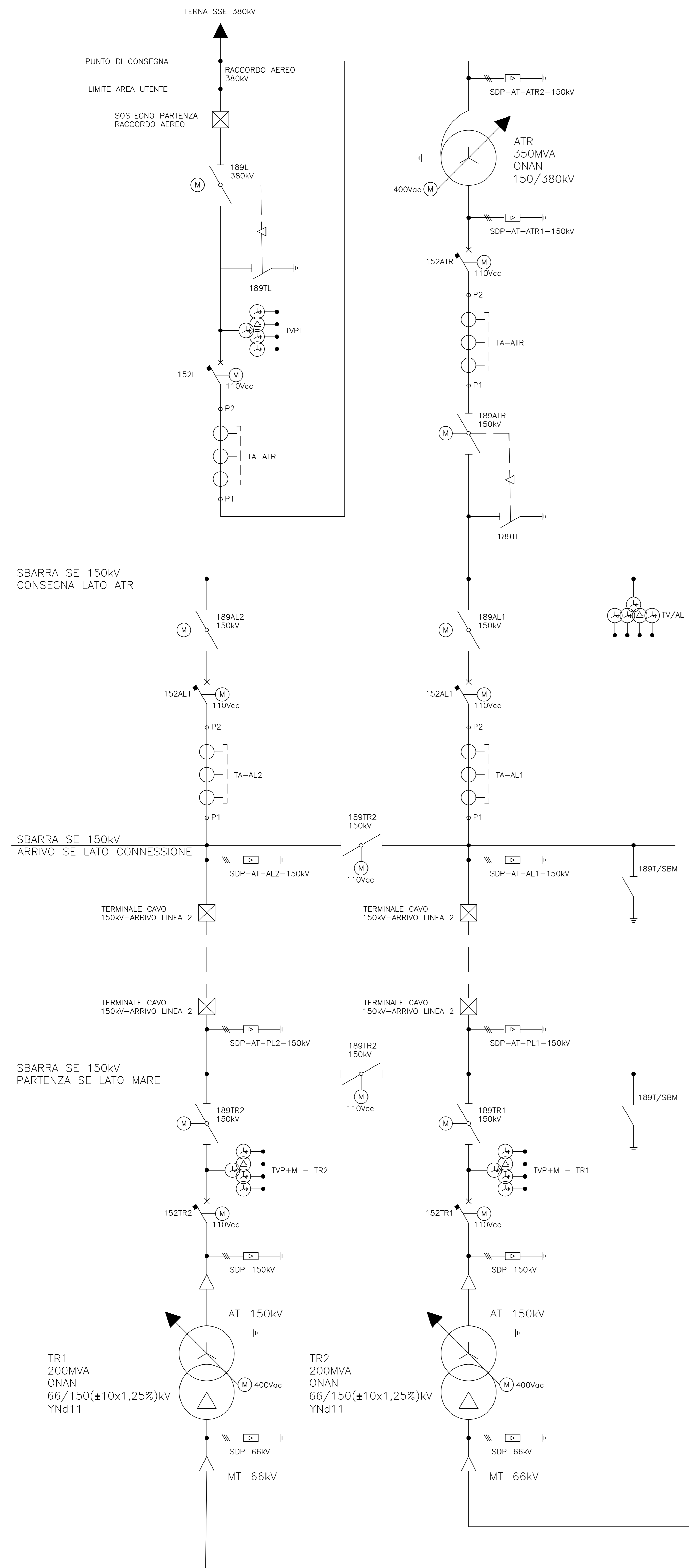
PROGETTO PARCO EOLICO OFFSHORE  
 Progettazione Preliminare  
 PROCEDURA DI SCOPING


CLIENTE  
 Odra Energia S.r.l.

TITOLO  
 Parco Eolico Offshore  
**LECCE ODR A ENERGIA**  
 Schema Elettrico Unifilare - Cabina di Consegna Utente Onshore  
 Odra Energia A, Odra Energia B



PREPARATO DA	FIRMA	DATA	No. IDENTIFICATIVO	FOGLIO
CONTROLLATO DA	SMA09	10/12/2021	p0025305-2-LCC-M18	1/2
APPROVATO DA	SSA01	10/12/2021	Codice Doc. CLIENTE:	SCALA
			NOME FILE	REVISIONE
			PRODOTTORE: RINA - Schema Elettrico Unifilare - Cabina di Consegna Utente Onshore	00



00	10/12/2021	PRIMA EMISSIONE	NN001	SMA09	SSA01
REV.	DATA	DESCRIZIONE	PREPARATO DA	CONTROLLATO DA	APPROVATO DA
PROGETTO		PARCO EOLICO OFFSHORE Progettazione Preliminare			
CLIENTE		PROCEDURA DI SCOPING Odra Energia S.r.l.			
TITOLO		Parco Eolico Offshore <b>LECCE ODR A ENERGIA</b> Schema Elettrico Unifilare - Cabina di Consegna Utente Onshore Odra Energia C, Odra Energia D			
PREPARATO DA	FIRMA	DATA	No. IDENTIFICATIVO	FOGLIO	
CONTROLLATO DA	SMA09	10/12/2021	p0025305-2-LCC-M18	2/2	
APPROVATO DA	SSA01	10/12/2021	Codice Doc. CLIENTE:	SCALA	
NOME FILE			REVISIONE		
p0025305-2-LCC-M18 - Schema Elettrico Unifilare - Cabina di Consegna Utente Onshore			00		